

MAIN COMPOUND

Konfiguration YOKE CABLE

Angaben in	Zoll	Zentimeter
Wicklung Unten	A <input type="text"/>	
Schutzwicklung	B1 <input type="text"/> - <input type="text"/> B2	
Länge Yoke	C1 <input type="text"/> - <input type="text"/> C2	
Gesamtlänge	D <input type="text"/>	

Bogen

Vorname

Name

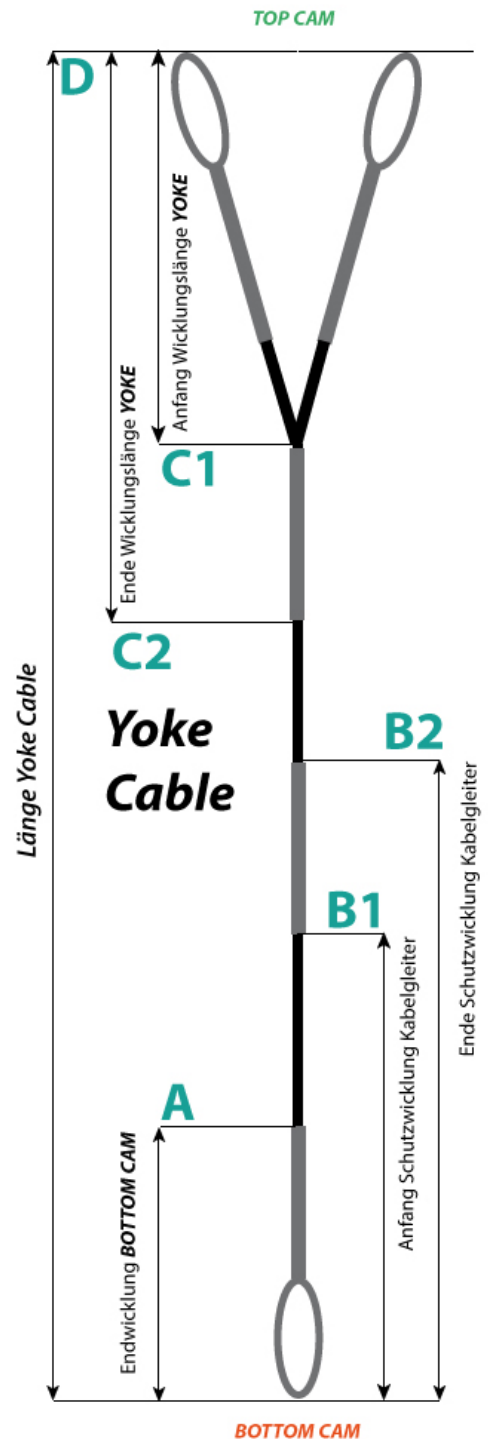
Straße

Stadt

Nachricht
&
Infos

[Formular senden](#)

[Formular drucken](#)



Finest Strings & Cables